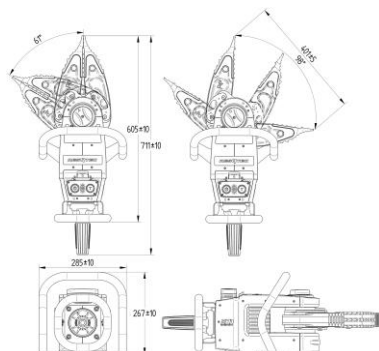


SPECYFIKACJA TECHNICZNA

ROZPIERACZ P4X



ROZPIERACZ P4X

Technologia napędu	Bezpośredni elektroniczny napęd obrotowy (bez hydrauliki)
Nominalna moc wejściowa	43.2 VDC
Wymiary z pełnym uchwytem sterującym (dł. x szer. x wys.)	711 x 285 x 267 mm (±10 mm)
Wymiary z krótkim kompaktowym uchwytem sterującym (dł. x szer. x wys.)	605 x 285 x 267 mm (±10 mm)
Waga operacyjna z zestawem Battery Pack 1	19.8 kg (±0.2 kg)
Waga operacyjna z zasilaczem	19.2 kg (±0.2 kg)
Waga bez baterii	18.8 kg (±0.2 kg)
Waga bez baterii i bez ramion rozpierających	14.6 kg (±0.2 kg)
Kąt rotacji głowicy	61°
Max. rozwarcie rozpieracza	401 mm (±5 mm)
Siła rozpierania u podstaw końcówki roboczej	113.0 - 170.8 kN / 11.5 - 17.4 ton
Siła rozpierania u podstaw szczęki	77.5 - 117.0 kN / 7.9 - 11.9 ton
Siła rozpierania 25 mm od końcówki roboczej	41.5 - 62.7 kN / 4.2 - 6.4 ton
NFPA HSF	56.7 kN / 5.8 ton
NFPA LSF	37.5 kN / 3.8 ton
NFPA 1936	Zgodny

AKCESORIA

Art. Nr.

AKCESORIA

Art. Nr.

Latarka LED USB	9500.1000
Zestaw szczęk serii X	2160.6125
Zestaw ostrzy P4w	4250.1720
Tylni uchwyt 360° (opcjonalnie)	4250.1065
Krótki uchwyt sterujący (opcjonalnie)	4250.0595

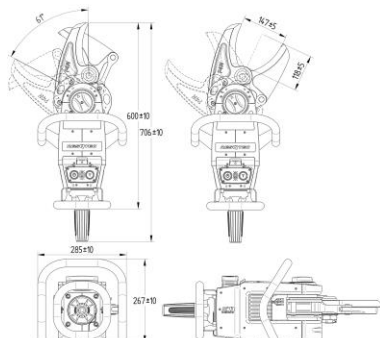
Battery pack 1 EDD	4300.0010
Battery backpack 10 EDD	4300.0520
Ładowarka EDD	4300.0530

*Maximum is a theoretical force



Information contained in this document is believed to be accurate. However RESQTEC does not guarantee the completeness or accuracy of any of the published information.

SPECYFIKACJA TECHNICZNA NOŻYCE P4w



NOŻYCE P4w

Technologia napędu	Bezpośredni elektroniczny napęd obrotowy (bez hydrauliki)
Nominalna moc wejściowa	43.2 VDC
Wymiary z pełnym uchwytem sterującym (dł. x szer. x wys.)	706 x 285 x 267 mm (±10 mm)
Wymiary z krótkim kompaktowym uchwytem sterującym (dł. x szer. x wys.)	600 x 285 x 267 mm (±10 mm)
Waga operacyjna z zestawem Battery Pack 1	21.5 kg (±0.2 kg)
Waga operacyjna z zasilaczem	20.9 kg (±0.2 kg)
Waga bez baterii	20.5 kg (±0.2 kg)
Waga bez baterii i bez ostrzy	14.6 kg (±0.2 kg)
Kąt rotacji głowicy	61°
Max. otwarcie nożyc	147 mm (±5 mm)
Zasięg	118 mm (±5 mm)
Max. siła cięcia	981 kN / 100.0 ton
NFPA 1936	Zgodny

ACCESSORIES	Art. Nr.	ACCESSORIES	Art. Nr.
Latarka LED USB	9500.1000	Battery pack 1 EDD	4300.0010
P4 ramiona i szczęki	4250.1790	Battery backpack 10 EDD	4300.0520
Tylne uchwyty 360° (opcjonalnie)	4250.1065	Ładowarka EDD	4300.0530
Krótki uchwyt sterujący (opcjonalnie)	4250.0595		

*Maximum is a theoretical force



Information contained in this document is believed to be accurate. However RESQTEC does not guarantee the completeness or accuracy of any of the published information.